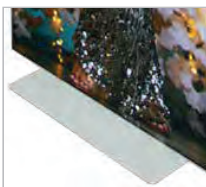




Système de repérage simple



Cablage discret



Embase déjà assemblée

Ces totems lumineux compacts et économiques sont dédiés à l'environnement retail, grande surface, vitrine de magasin, hall d'accueil, salon professionnel, hôtel, restaurant

## Caractéristiques

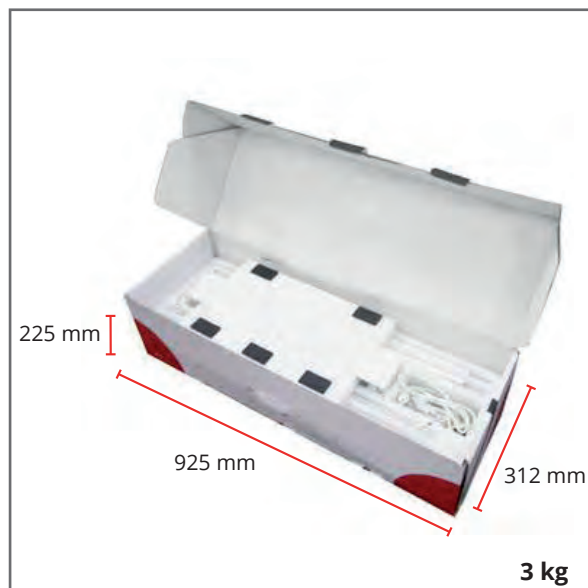
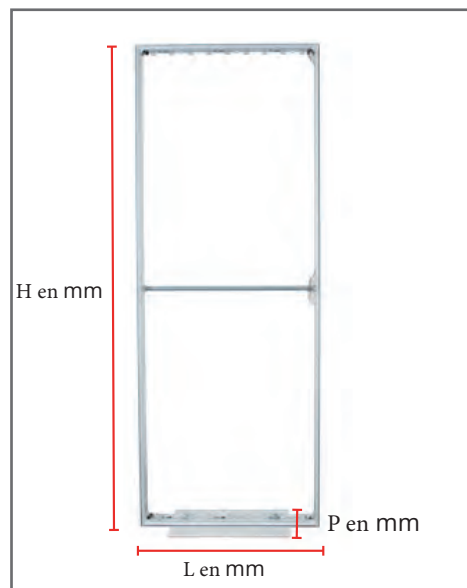
- Cadre autoportant en aluminium double-face, épaisseur 80mm (100mm pour 60x160cm)
- Pieds pivotants déjà fixés sur le cadre (Embase en acier pour le 60x160cm)
- Tube de renfort interne - Fixation magnétique multistuctures (pour le 200 et 230cm de haut)
- Formats : H160, 200 ou 230cm sur L60, 100, 200, 300, jusqu'à 10 mètres de large
- Rétro-éclairage inclus et pré-assemblé
- 1 Câble d'alimentation situé sous le cadre par structure
- Fixation du visuel : par jonc PVC 3 mm
- Inclus : boîte de transport avec poignée et compartiments

## Les + produits

- Facilité et rapidité de montage :
  - Repérage des sections par numérotation et assemblage "Clic"
  - Montage une structure complète en 5 minutes sans outil ni vis
  - Mise en avant attractive de votre produit, marque ou embellissement de vitrine
- Visuels imprimés recto ou recto-verso au choix
- Economique et écologique : Faible consommation électrique avec LED haut de gamme

## Média utilisé

- Textile diffusant **anti-feu M1** norme française confectionné avec jonc
- Utilisation autorisée dans les établissements recevant du public



## Infos éclairage : H160 x L60 cm

2 bandeaux LED de 550 mm / 25W (unité)  
 9 ampoules LED par bandeau  
 1173 Lumens - 6056 Kelvins

Input : AC 100/240V  
 Output : DC 24V  
 Longueur du câble : 3,3m  
 Prise UK/EU

## Infos éclairage : H200 x L100 cm

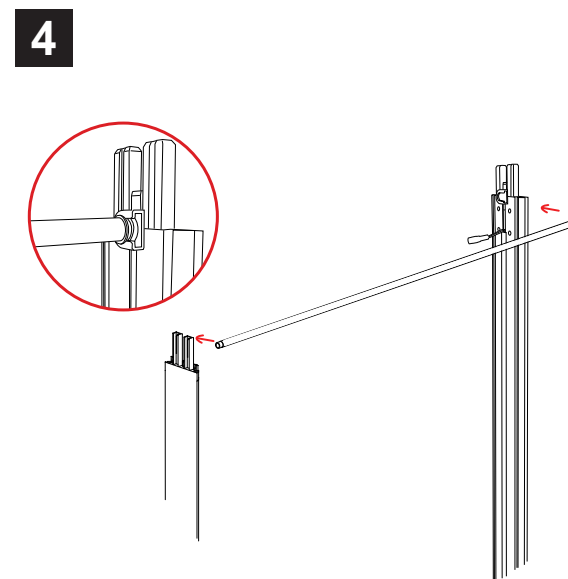
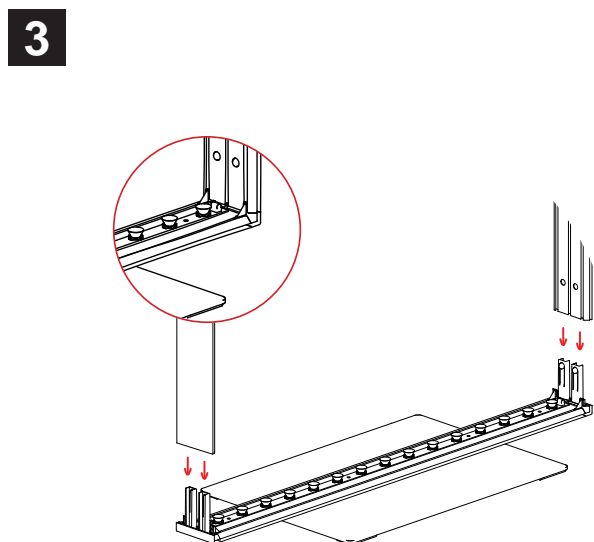
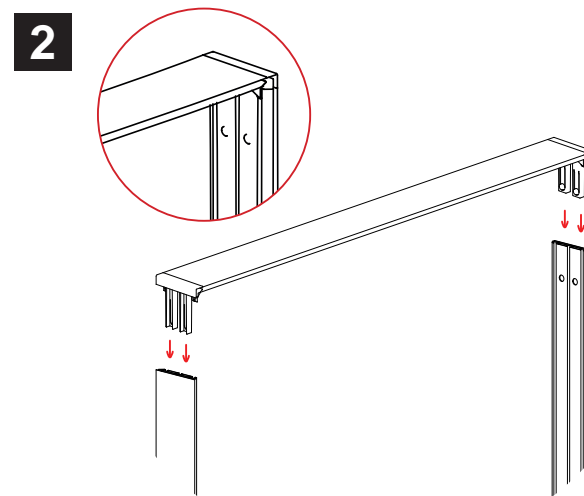
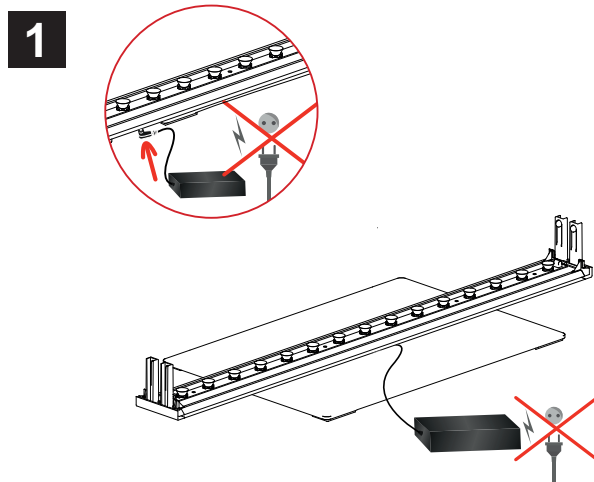
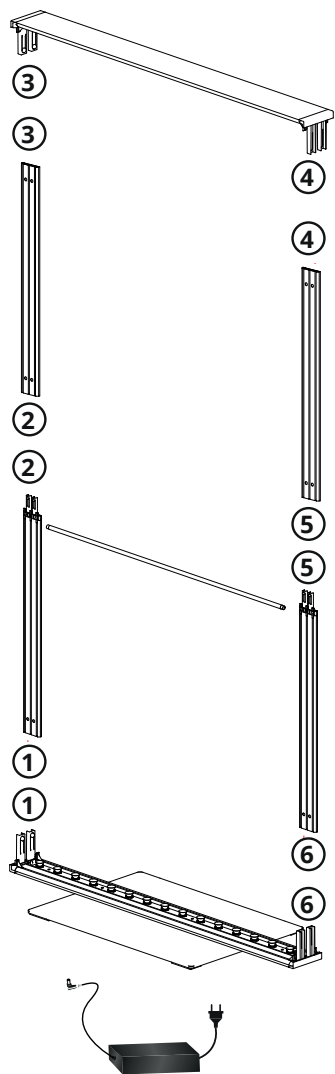
2 bandeaux LED de 960 mm / 25W (unité)  
 15 ampoules LED par bandeau  
 2535 Lumens - 6358 Kelvins

Input : AC 100/240V  
 Output : DC 24V  
 Longueur du câble : 4m  
 Prise UK/EU

## Informations structure

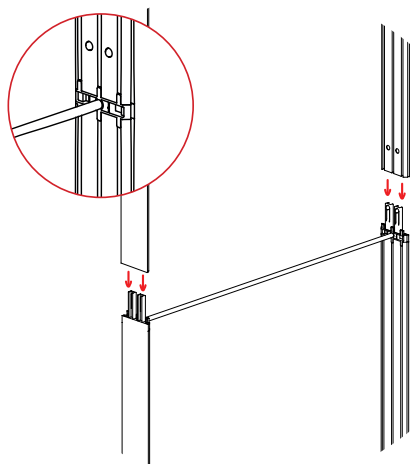
Référence	Désignation	Dimensions structure assemblée avec pieds (mm) h x l x p	Poids structure assemblée	Poids de la structure avec la boîte de transport	Dimensions colis (mm) h x l x p	Poids colis
20210513	Totem Led 60x160	1600 x 600 x 285	11,3 kg	14,3 kg	230 x 930 x 317	15,3 kg
20210511	Totem Led 100x200	2000 x 1000 x 400	8,4 kg	11,6 kg	185 x 1160 x 450	12,6 kg
20210512	Totem Led 100x230	2300 x 1000 x 400	11,0kg	13,3 kg	190 x 1213 x 480	14,5 kg

## Montage de la structure

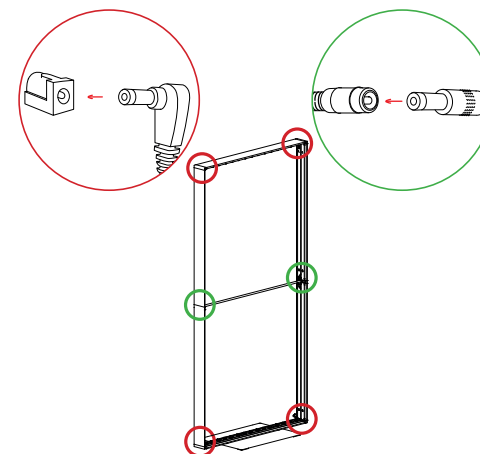


## Montage de la structure

5

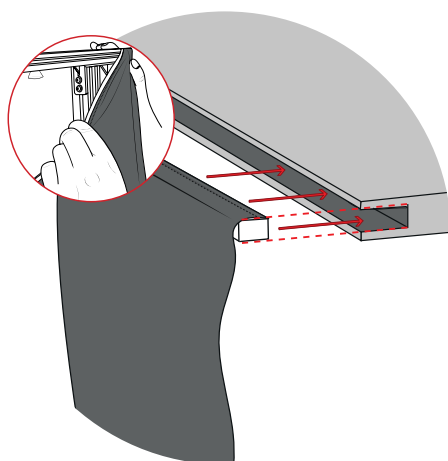


6



Attention, bien débrancher les câbles avant de démonter la structure

7



8

